





Via Mobile | Frankfurt am Main [D] | Foto: Jörg Hempel, Aachen

STARLAM® ist ein offenes, dekoratives Deckensystem mit vielen Möglichkeiten der Verlegung, z.B. diagonal, abgestuft, vertikal, oder auch in Kombination mit Langfeldplatten oder anderen Metallrasterdecken.

Die Art der Konstruktion ergibt eine akzentuierte Linienführung und sorgt für eine klare Atmosphäre. Werden die STARLAM®-Profile verschiedenfarbig lackiert, entstehen vollkommen neue Deckendesigns.

Die Skala der Lichteffekte und Möglichkeiten reicht von der intensiven Spotbeleuchtung bis hin zur dezenten Hintergrundbeleuchtung.

STARLAM® is an open, decorative ceiling system manufactured from pre-painted lightweight aluminium folded to form 4, 9 or 15mm wide blades, available in a choice of colours designed with many different open plan applications in mind, i.e. diagonally, different levels, vertically or in combination with other metal open cell ceilings or metal infill tiles.

The design allows the lower blades to run in one direction with the upper blades set back and running at right angles. The special configuration creates a pronounced linear effect, which can be enhanced with the integration of lighting both above or within the ceiling enabling attractive patterns to be created. The effects can range from intense spotlighting to subdued background illumination.

STARLAM® est un système de plafond ouvert et décoratif avec de nombreuses possibilités de pose, ex. diagonale, verticale, bandeaux décoratifs, en combinaison avec des bacs rectangulaires ou autres plafonds alvéolaires.

La conception donne une image plus uniforme et linéaire, elle crée une impression de transparence. En utilisant des lames de couleurs différentes vous allez créer de nouveaux designs.

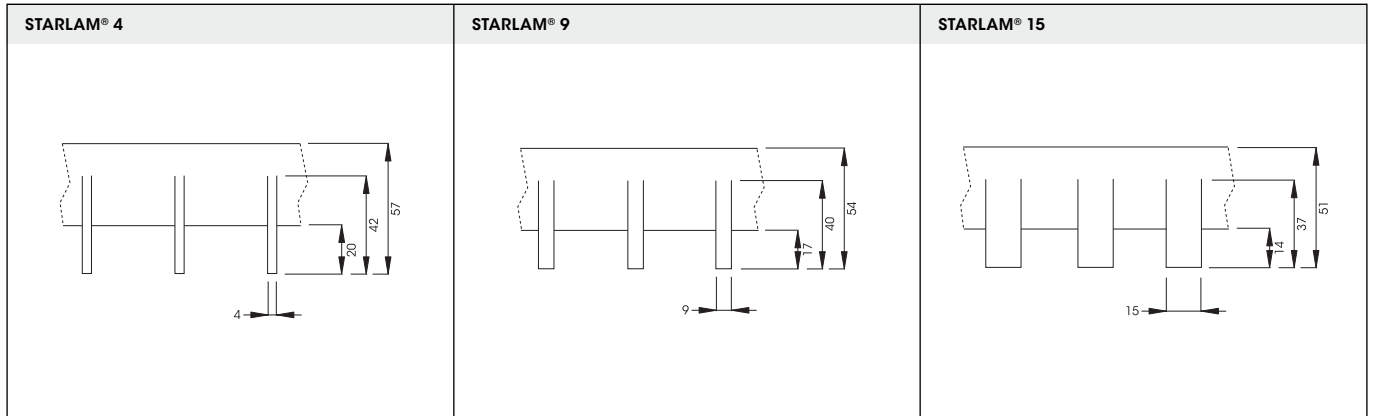
La gamme des effets lumières et des possibilités, s'étend d'un éclairage intensif obtenu avec des spots, à un éclairage discret de l'arrière-plan.

CHARAKTERISTIK		CHARACTERISTIC		CARACTERISTIQUE	
Material:	Aluminium	Material:	Aluminium	Matière:	Aluminium
Felder:	<ul style="list-style-type: none"> ▪ 1 200x600mm ▪ 1 250x625mm [max. 1 800mm]	Panel size:	<ul style="list-style-type: none"> ▪ 1 200x600mm ▪ 1 250x625mm [max. 1 800mm]	Panneaux:	<ul style="list-style-type: none"> ▪ 1 200x600mm ▪ 1 250x625mm [max. 1 800mm]
STARLAM® 4:	<p>Lamellen: Stegbreite: 4mm Höhe: 42mm Abstand: variabel [30-100mm]</p> <p>Traversen: Stegbreite: 15mm Höhe: 37mm Abstand: 200mm</p> <p>Gesamthöhe: 57mm</p>	STARLAM® 4:	<p>Main blades: width: 4mm height: 42mm blade pitch: variable [30-100mm]</p> <p>Secondary blades: width: 15mm height: 37mm blade pitch: 200mm</p> <p>Overall height: 57mm</p>	STARLAM® 4:	<p>Lames: épaisseur: 4mm hauteur: 42mm entraxes: variable [30-100mm]</p> <p>Entretoises: épaisseur: 15mm hauteur: 37mm entraxes: 200mm</p> <p>Hauteur totale: 57mm</p>
STARLAM® 9:	<p>Lamellen: Stegbreite: 9mm Höhe: 40mm Abstand: variabel [30-100mm]</p> <p>Traversen: Stegbreite: 15mm Höhe: 37mm Abstand: 200mm 240mm 300mm</p> <p>Gesamthöhe: 54mm</p>	STARLAM® 9:	<p>Main blades: width: 9mm height: 40mm blade pitch: variable [30-100mm]</p> <p>Secondary blades: width: 15mm height: 37mm blade pitch: 200mm 240mm 300mm</p> <p>Overall height: 54mm</p>	STARLAM® 9:	<p>Lames: épaisseur: 9mm hauteur: 40mm entraxes: variable [30-100mm]</p> <p>Entretoises: épaisseur: 15mm hauteur: 37mm entraxes: 200mm 240mm 300mm</p> <p>Hauteur totale: 54mm</p>
STARLAM® 15:	<p>Lamellen: Stegbreite: 15mm Höhe: 37mm Abstand: variabel [30-100mm]</p> <p>Traversen: Stegbreite: 15mm Höhe: 37mm Abstand: 200mm 240mm 300mm</p> <p>Gesamthöhe: 51mm</p>	STARLAM® 15:	<p>Main blades: width: 15mm height: 37mm blade pitch: variable [30-100mm]</p> <p>Secondary blades: width: 15mm height: 37mm blade pitch: 200mm 240mm 300mm</p> <p>Overall height: 51mm</p>	STARLAM® 15:	<p>Lames: épaisseur: 15mm hauteur: 37mm entraxes: variable [30-100mm]</p> <p>Entretoises: épaisseur: 15mm hauteur: 37mm entraxes: 200mm 240mm 300mm</p> <p>Hauteur totale: 51mm</p>
Farbe:	weiß, schwarz, RAL 9006, natureloxiiert. Weitere Farben auf Anfrage	Colour:	white, black, RAL 9006, natural anodized. Other colours available on request	Couleur:	blanc, noir, RAL 9006, anodisé nature. Autres couleurs sur demande
Verlegung:	<p>Horizontal: mit U 94, T15, T24 oder integrierter Trageschiene</p> <p>Vertikal: mit U 94, direkter Wandmontage oder U-Profil</p>	Installation:	<p>Horizontal systems: U 94, T15, T24 and integrated carrier</p> <p>Vertical systems: U 94, directly fixed to wall or U-profile carrier trim</p>	Montage:	<p>Horizontal: sur U 94, T15, T24 ou lame porteuse</p> <p>Vertical: sur U 94, montage direct au mur ou sur profilé U</p>

VARIANTEN

VARIANTS

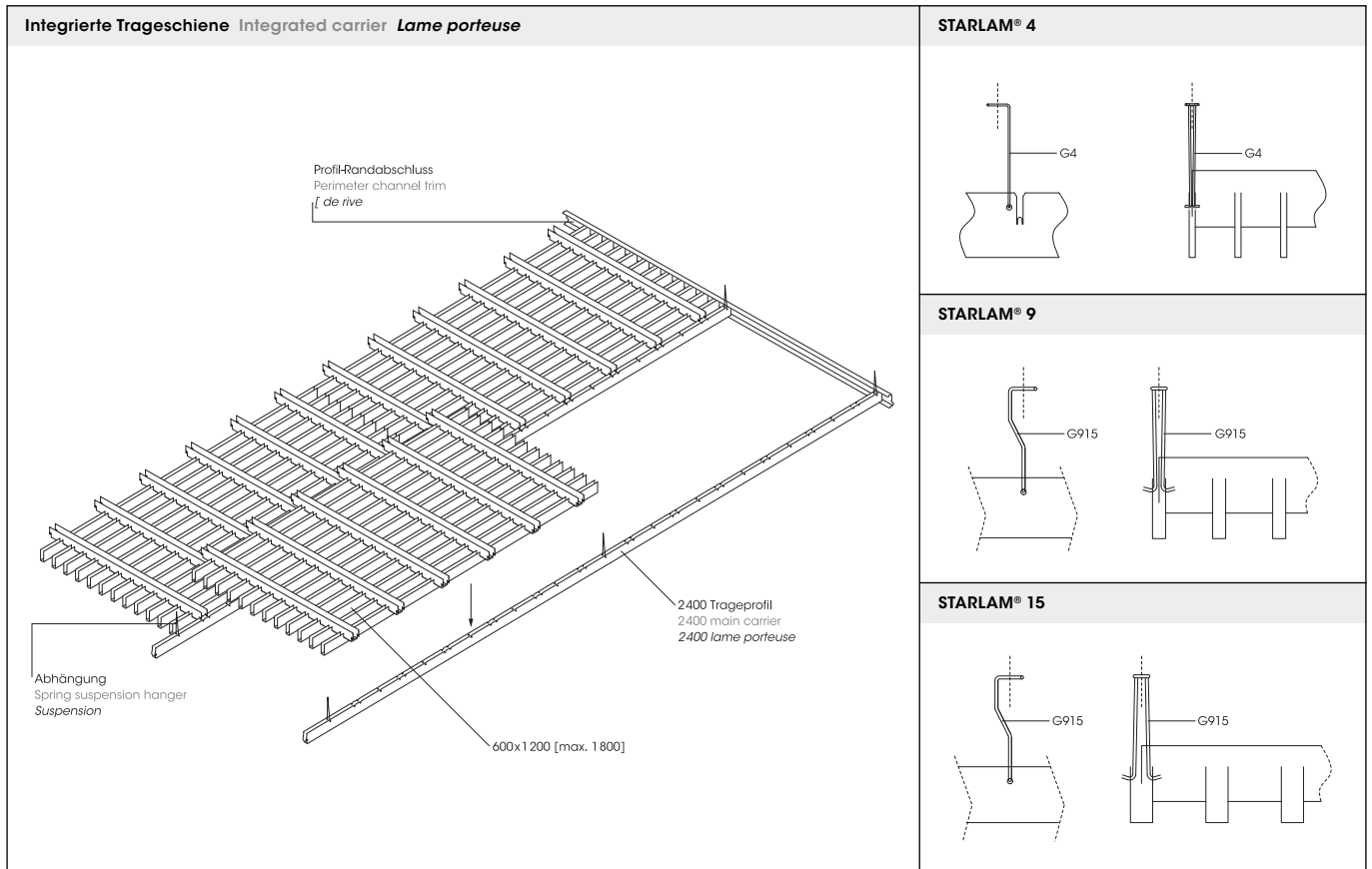
VARIANTES



HORIZONTALE VERLEGUNG

HORIZONTAL INSTALLATION

MONTAGE HORIZONTAL

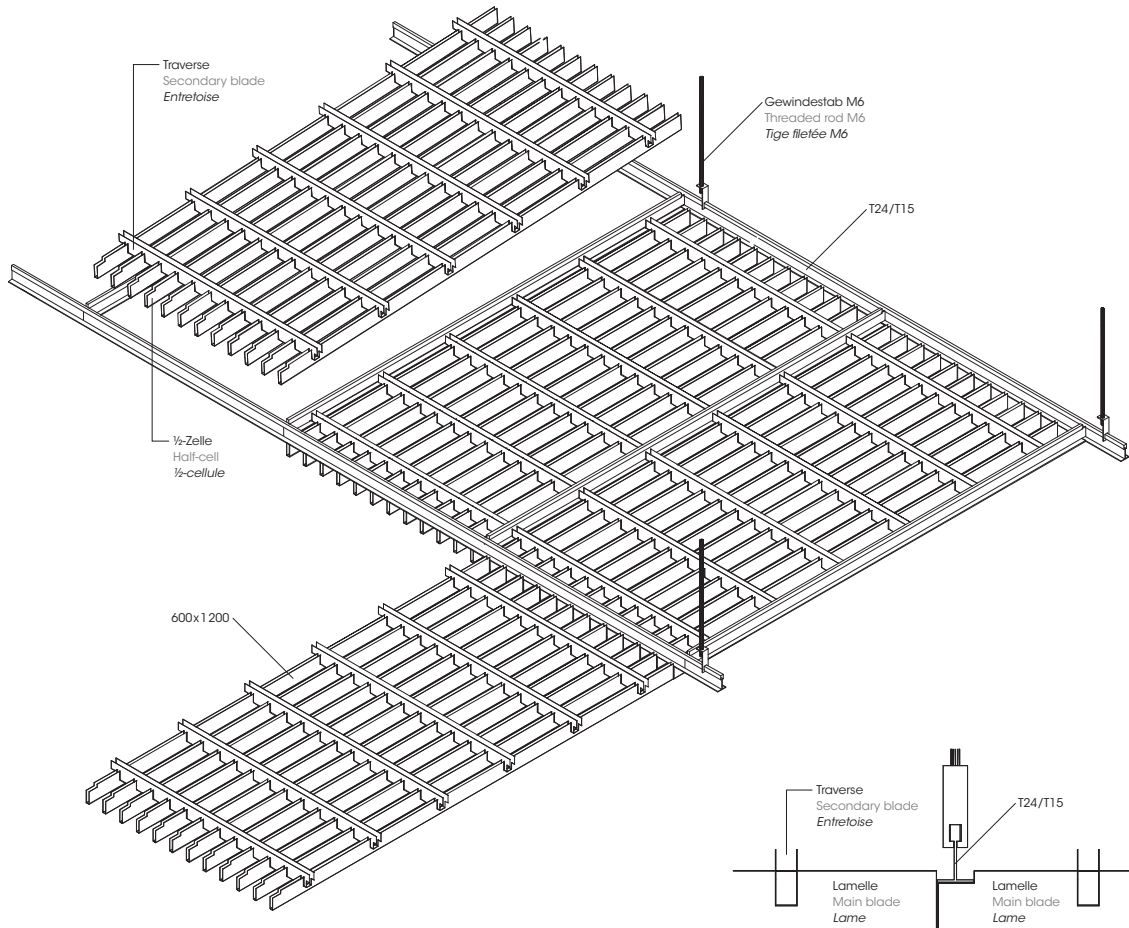


Die Trageprofile werden im Abstand von 600mm von der Decke abgehängt. Abhängung nach DIN 18168, Hängerabstand ca. 1000mm. Abhängehöhe mindestens 115mm. Die vormontierten STARLAM®-Felder 600x1200mm werden in die Trageprofile eingesetzt und sind fixiert.

The main carriers are installed first and levelled accurately at 600mm centres and suspended at maximum 1200mm centres from the structural soffit on approved hangers [suspension height void minimum 115mm]. Adjacent main carrier lengths are locked in position using carrier splicers. The 600x1200mm STARLAM® pre-assembled panels are then offered up above the main carriers, the panel blades with nibs on the two long sides are aligned with the cut outs on the main carrier, the panel is then drawn down until firmly in position.

Les porteurs sont suspendus sous la dalle avec une entraxe de 600mm. Les suspentes utilisées correspondent à la norme DIN 18168 ou équivalente selon le pays. L'entraxe pour les suspentes est env. 1000mm. La hauteur de suspension minimale est env. 115mm. Les panneaux pré montés 600x1200mm sont accrochés dans les porteurs.

Verdeckte Trageschiene T24/T15 T24/T15 panel carrier concealed *Porteur T24/T15 encastré*



Felder:

- 1 200x600mm
- 1 200x1 200mm
- 1 250x625mm
- 1 250x1 250mm

Panel size:

- 1 200x600mm
- 1 200x1 200mm
- 1 250x625mm
- 1 250x1 250mm

Panneaux:

- 1 200x600mm
- 1 200x1 200mm
- 1 250x625mm
- 1 250x1 250mm

STARLAM® 9:

Lamellen:
Stegbreite: 9mm
Höhe: 40mm
Abstand: 40-75mm

Traversen:
Stegbreite: 15mm
Höhe: 37mm
Abstand: 200mm

STARLAM® 9:

Main blades:
width: 9mm
height: 40mm
blade pitch: 40-75mm

Secondary blades:
width: 15mm
height: 37mm
blade pitch: 200mm

STARLAM® 9:

Lames:
épaisseur: 9mm
hauteur: 40mm
entraxes: 40-75mm

Entretoises:
épaisseur: 15mm
hauteur: 37mm
entraxes: 200mm

STARLAM® 15:

Lamellen:
Stegbreite: 15mm
Höhe: 37mm
Abstand: 40-75mm

Traversen:
Stegbreite: 15mm
Höhe: 37mm
Abstand: 200mm

STARLAM® 15:

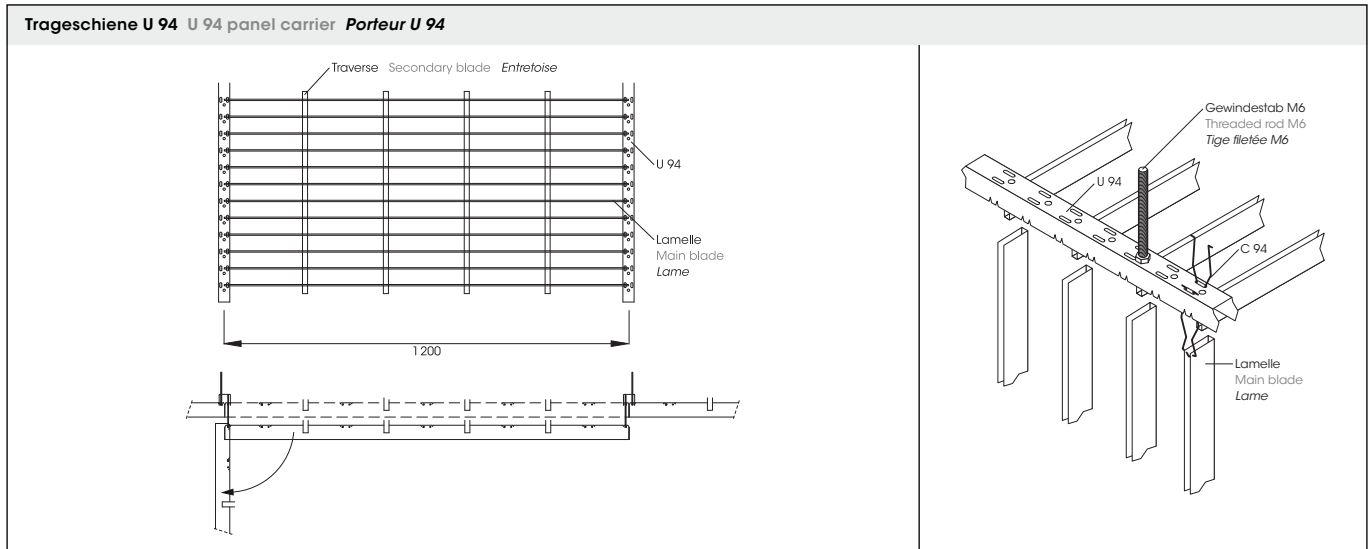
Main blades:
width: 15mm
height: 37mm
blade pitch: 40-75mm

Secondary blades:
width: 15mm
height: 37mm
blade pitch: 200mm

STARLAM® 15:

Lames:
épaisseur: 15mm
hauteur: 37mm
entraxes: 40-75mm

Entretoises:
épaisseur: 15mm
hauteur: 37mm
entraxes: 200mm



Die Trageprofile U 94 werden im Abstand von 1200mm abgehängt. Der Abstand der Gewindestäbe beträgt ca. 1000mm. Die vormontierten STARLAM®-Felder werden über die Haltefeder C 94 in die Trageschiene U 94 eingerastet. Alle Felder sind abklappbar. Wenn es die Abhängehöhe zulässt, kann die Montage auch mit dem Rostwinkel U 1040 als Queraussteifung erfolgen.

Wenn die Abhängehöhe größer als 500mm ist, empfehlen wir, die Trageschiene U 94 über einen Querrost aus einem perforierten Rostwinkel zu montieren.

The U 94 carrier profiles are installed first and levelled accurately at 1200mm centres and suspended at maximum 1000mm centres directly from the structural soffit or from a primary angle section U 1040. Primary grid to be suspended at not more than 1200mm centres on M6 threaded rod or approved hangers. The pre-assembled STARLAM® fully downward demountable/hinged panels are supported from the proprietary U 94 carrier section using C 94 spring panel hangers, the panels locate into the carrier by means of pushing up the tiles until they are secure in place.

If the height of the ceiling void exceeds 500mm, we recommend to install the U 94 carriers on a horizontal grate made of perforated L-carriers.

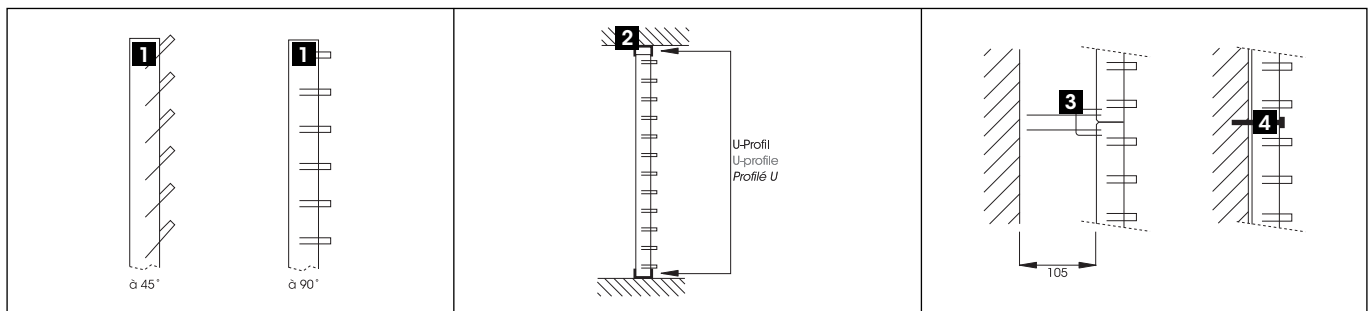
Les porteurs U 94 sont suspendus avec une entraxe de 1200mm. L'entraxe des suspentes est env. 1000mm. Les panneaux pré montés sont encliquetés aux porteurs avec des épingles-ressorts C 94. Tous les panneaux sont basculants. Si la hauteur de suspension est importante, on peut ajouter une ossature primaire avec des cornières U 1040 pour une meilleure rigidité transversale.

Si la hauteur du plénum est supérieure à 500mm, nous vous conseillons, de fixer les porteurs U 94 sous une ossature primaire.

VERTIKALE VERLEGUNG

VERTICAL INSTALLATION

MONTAGE VERTICALE



- 1** Lamellenbreite: 4mm, 9mm, 15mm
- 2** U-Profil
- 3** Mit U 94-Profil
- 4** Direkte Wandmontage

- 1** Main blade width: 4mm, 9mm, 15mm
- 2** U-Profile
- 3** U 94-profile
- 4** Directly wall mounted

- 1** Epaisseur de lame: 4mm, 9mm, 15mm
- 2** Profilé U
- 3** Sur porteur U 94
- 4** Montage direct au mur

Die vertikale Verlegung eignet sich als Luftauslassgitter. Hier können die Felder über horizontal montierte U 94 eingerastet werden [zwei Stück pro Feld] oder sie können über zwei horizontal laufende U-Profile eingestellt werden.

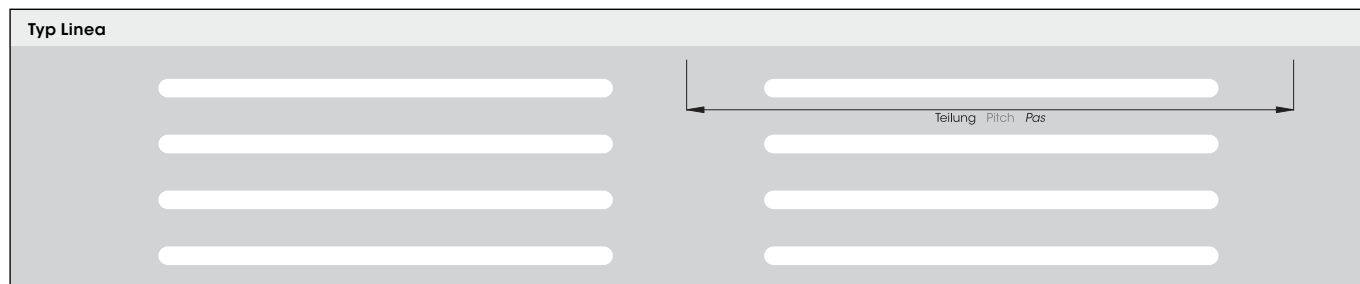
The vertical installation is suitable for air handling units. They can either be fixed to horizontally mounted U 94 carriers [2 pcs/panel] or span between 2 horizontal running U-profiles.

Le montage vertical convient pour une utilisation en grille de ventilation. Dans cette version les panneaux peuvent être encliquetés sur des porteurs U 94 posés horizontalement [2 pièces par panneau] ou posés dans deux profilés U filant à l'horizontal.

PERFORATION [AUF WUNSCH]

PERFORATION [OPTIONAL]

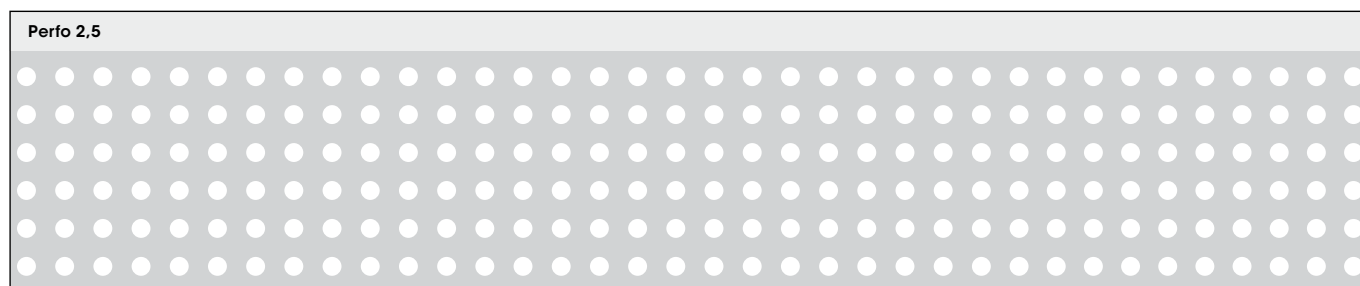
PERFORATION [OPTION]



Langloch: 60x2,5mm
Freier Querschnitt: 24,7% [bei einer Teilung von 80mm]

Oblong hole: 60x2.5mm
Open area: 24.7% [for a pitch: 80mm]

*Trou oblong: 60x2,5mm
Vide: 24,7% [avec un pas de 80mm]*



Ø=2,5mm
Löcher in geraden Reihen
Freier Querschnitt: 19,6%

2.5mm Ø hole
5mm square pitch
Open area: 19.6%

*Ø=2,5mm
Trous en rangées droites
Vide: 19,6%*

Die Lamellen können mit unterschiedlichen Perforationen versehen werden. In projektspezifischen Lösungen kann die Perforation auf die gewählten Abmessungen abgestimmt werden.

A choice of perforations are available to suit your chosen blade profile and cell pitch dimensions.

Les lames sont réalisables avec des perforations différentes. Pour les projets spécifiques, les perforations peuvent être adaptées à la dimension choisie.